

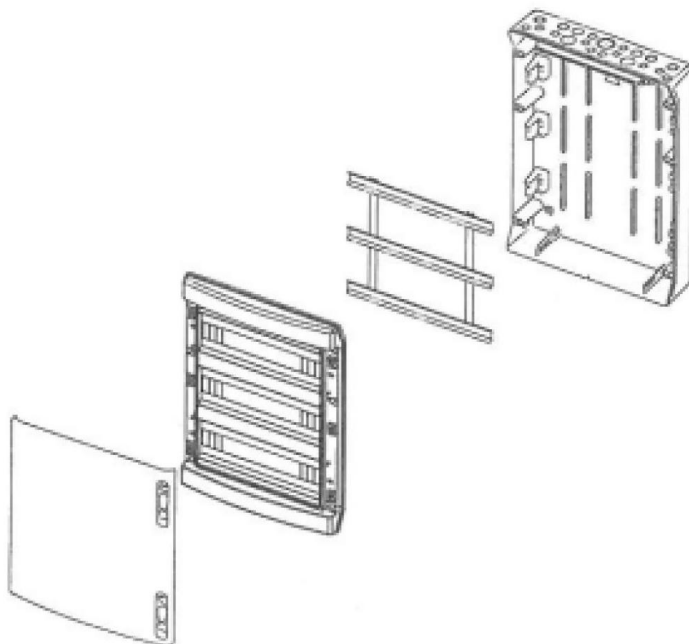
INSTRUCTIONS FOR USE, NÁVOD K POUŽITÍ

EMPTY ENCLOSURE
ROZVODNICOVÁ SKŘÍŇ



RZI

1







Installation, service and maintenance of the electrical equipment may be carried out by an authorized person only.

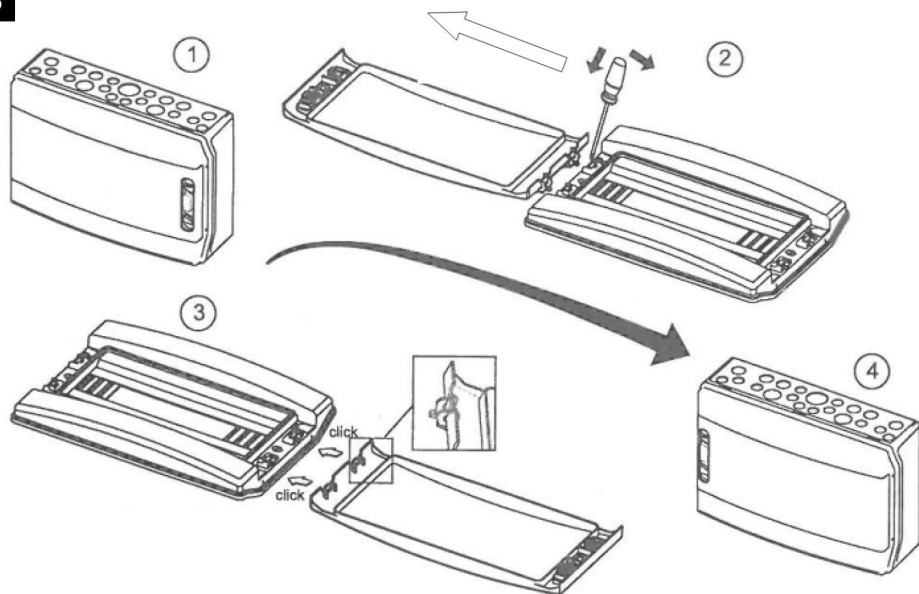
Montáž, obsluhu a údržbu smí provádět jen osoba s odpovídající elektrotechnickou kvalifikací.

2

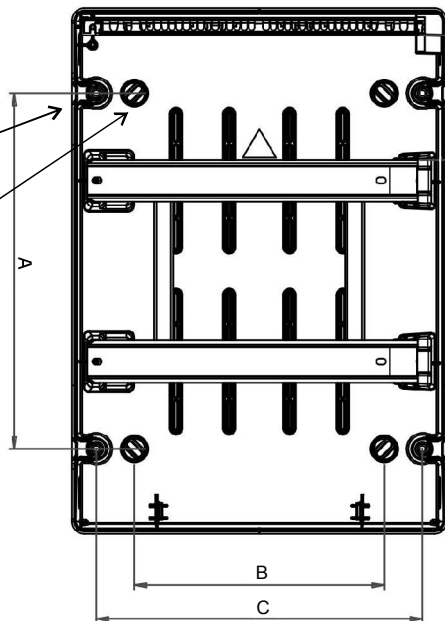
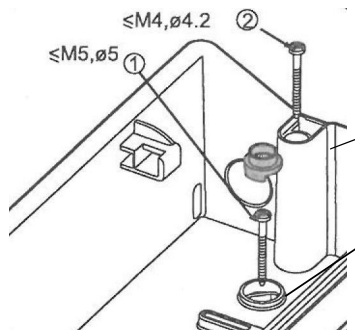
SET OF MOUNTING MATERIAL SADA MONTÁŽNÍHO MATERIÁLU

Type Typ	PE	N				
RZI-N-1T4	3x (2,5 + 6) mm ² 1x (4 + 10) mm ² 1x (16 + 35) mm ²	3x (2,5 + 6) mm ² 1x (4 + 10) mm ² 1x (16 + 35) mm ²	4x	4x	-	1
RZI-N-1T6	3x (2,5 + 6) mm ² 1x (4 + 10) mm ² 1x (16 + 35) mm ²	3x (2,5 + 6) mm ² 1x (4 + 10) mm ² 1x (16 + 35) mm ²	4x	4x	1	1
RZI-N-1T8	5x (2,5 + 6) mm ² 3x (4 + 10) mm ² 1x (16 + 35) mm ²	5x (2,5 + 6) mm ² 3x (4 + 10) mm ² 1x (16 + 35) mm ²	4x	4x	1	1
RZI-N-1T12	6x (2,5 + 6) mm ² 6x (4 + 10) mm ² 1x (10 + 25) mm ² 1x (16 + 35) mm ²	6x (2,5 + 6) mm ² 6x (4 + 10) mm ² 1x (10 + 25) mm ² 1x (16 + 35) mm ²	4x	4x	1	1
RZI-N-1T18	8x (2,5 + 6) mm ² 8x (4 + 10) mm ² 1x (10 + 25) mm ² 1x (16 + 35) mm ²	8x (2,5 + 6) mm ² 8x (4 + 10) mm ² 1x (10 + 25) mm ² 1x (16 + 35) mm ²	4x	4x	1	1
RZI-N-2T24	8x (2,5 + 6) mm ² 8x (4 + 10) mm ² 1x (10 + 25) mm ² 1x (16 + 35) mm ²	8x (2,5 + 6) mm ² 8x (4 + 10) mm ² 1x (10 + 25) mm ² 1x (16 + 35) mm ²	4x	4x	2	2
RZI-N-2T36	12x (2,5 + 6) mm ² 12x (4 + 10) mm ² 1x (10 + 25) mm ² 1x (16 + 35) mm ²	12x (2,5 + 6) mm ² 12x (4 + 10) mm ² 1x (10 + 25) mm ² 1x (16 + 35) mm ²	4x	4x	2	2
RZI-N-3T36	12x (2,5 + 6) mm ² 12x (4 + 10) mm ² 1x (10 + 25) mm ² 1x (16 + 35) mm ²	12x (2,5 + 6) mm ² 12x (4 + 10) mm ² 1x (10 + 25) mm ² 1x (16 + 35) mm ²	4x	4x	3x	3x
RZI-N-3T54	16x (2,5 + 6) mm ² 16x (4 + 10) mm ² 2x (10 + 25) mm ² 2x (16 + 35) mm ²	16x (2,5 + 6) mm ² 16x (4 + 10) mm ² 2x (10 + 25) mm ² 2x (16 + 35) mm ²	6x	6x	3x	3x

3

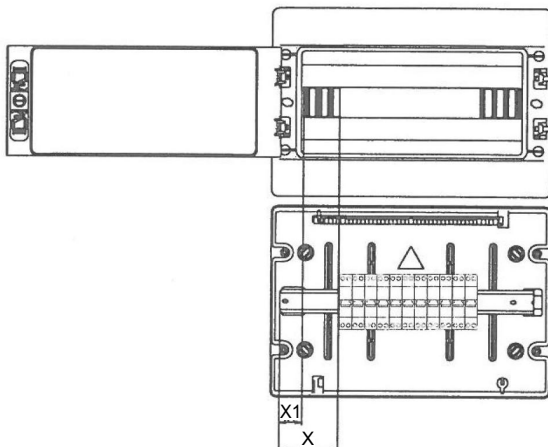


4 MOUNTING MONTÁŽ

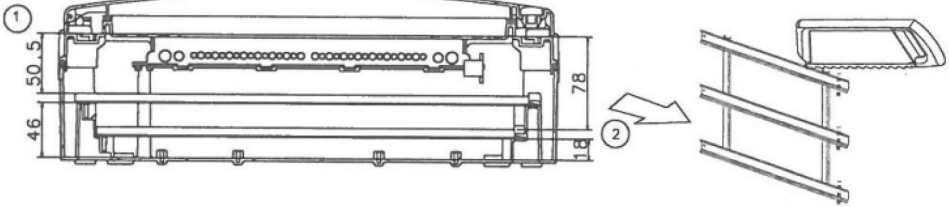
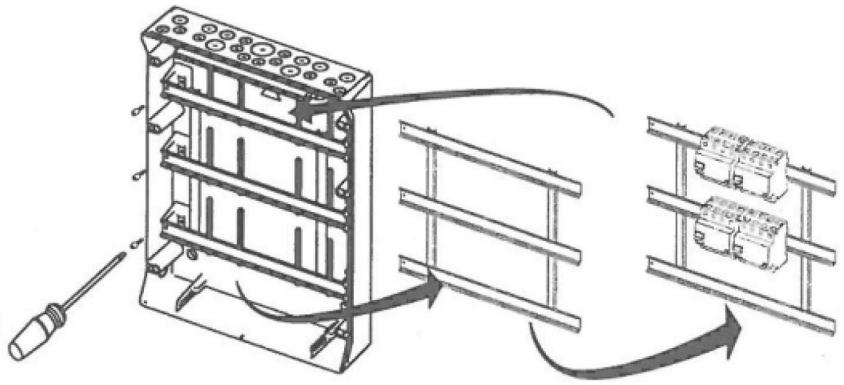


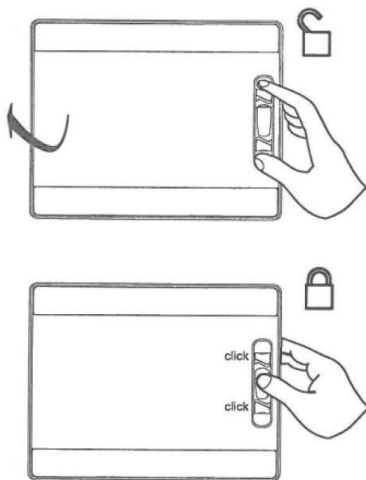
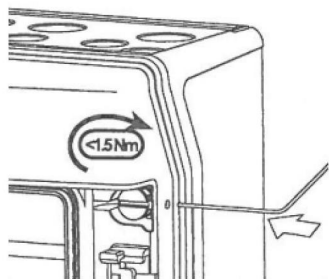
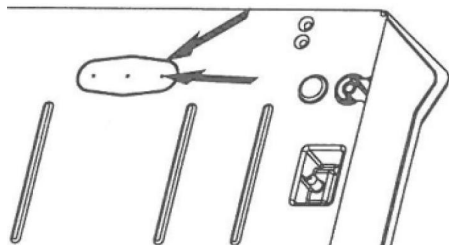
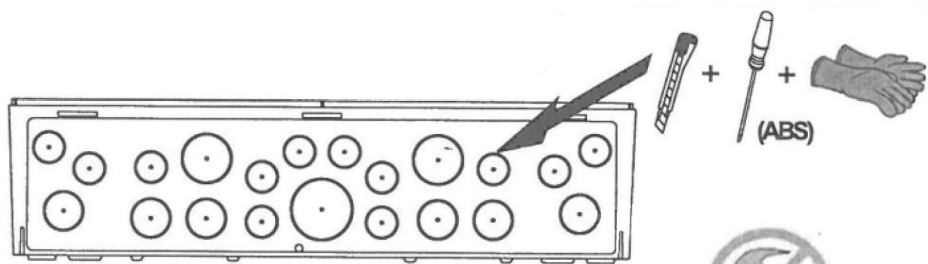
Type Typ	A [mm]	B [mm]	C [mm]
RZI-N-1T4	121	76	126
RZI-N-1T6	121	97	162
RZI-N-1T8	121	133	198
RZI-N-1T12	121	207	270
RZI-N-1T18	145	315	378
RZI-N-2T24	295	207	270
RZI-N-2T36	295	315	378
RZI-N-3T36	445	207	270
RZI-N-3T54	445	315	378

Type Typ	X [mm]	X1 [mm]
RZI-N-1T4	39	20,5
RZI-N-1T6	41,5	23
RZI-N-1T8	47,5	30
RZI-N-1T12	70,5	34
RZI-N-1T18	70,5	34
RZI-N-2T24	70,5	34
RZI-N-2T36	86	32
RZI-N-3T36	86	32
RZI-N-3T54	86	32



0.8Nm

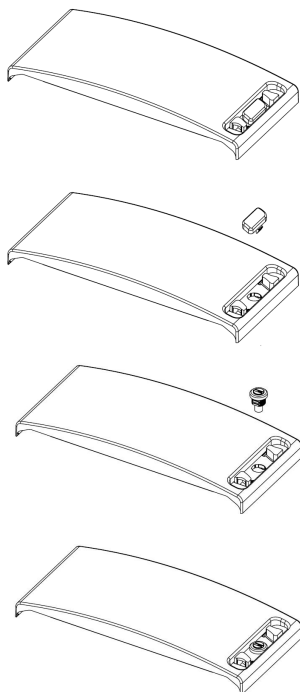
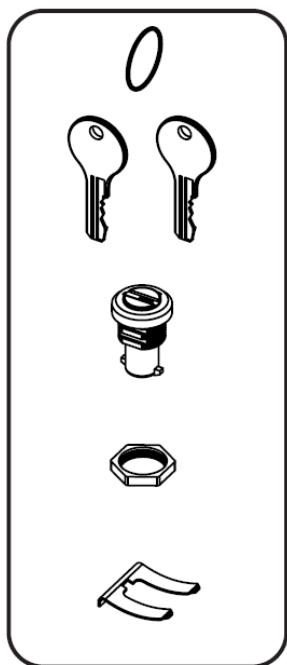




5

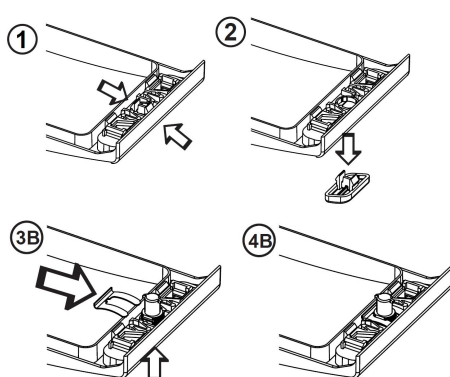
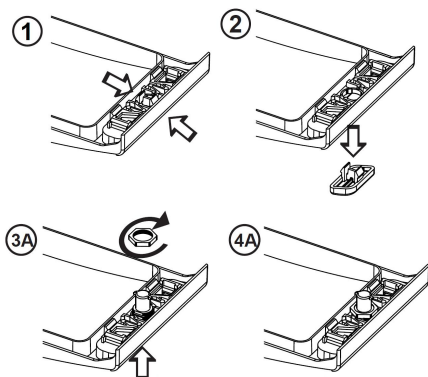
ACCESSORIES
PŘÍSLUŠENSTVÍ

PD-RI-UZU



RZI > 12 M

RZI ≤ 12 M



6 Only materials which have low adverse environmental impact and which do not contain dangerous substances as specified in ROHS directive have been used in the product. According to WEEE directive, the product becomes electric waste after the end of its life cycle, to which rules for collection, recycling and further use apply.

Ve výrobku jsou použity materiály s nízkým negativním dopadem na životní prostředí, které neobsahují zakázané nebezpečné látky dle ROHS. Podle směrnice WEEE se výrobek stává po skončení jeho životního cyklu elektroodpadem, na který se vztahují pravidla pro sběr, recyklaci a další využití.



**ESPAÑOL****SLOVENSKY****ПО-РУССКИ****PO POLSKU****DEUTSCH****RZI****Нáвод к пoужитиу****SLOVENSKY****Rozvodnicová skriňa - RZI**

- | | |
|----------|---|
| 1 | Montáž, obsluhu a údržbu môže vykonávať iba osoba s odpovedajúcou elektrotechnickou kvalifikáciou. |
| 2 | SÚPRAVA MONTÁŽNEHO MATERIÁLU |
| 4 | Montáž |
| 5 | Príslušenstvo |
| 6 | Vo výrobku sú použité materiály s nízkym negatívnym dopadom na životné prostredie, ktoré neobsahujú zakázané látky podľa ROHS.
Podľa smernice WEEE sa výrobok stáva po skončení jeho životného cyklu elektroodpadom, na ktorý sa vzťahujú pravidlá pre zber, recykláciu a ďalšie využitie. |

Инструкция по эксплуатации**ПО-РУССКИ****Распределительный щит - RZI**

- | | |
|----------|--|
| 1 | Установку, обслуживание и уход может проводить только лицо с соответствующей электротехнической квалификацией. |
| 2 | КОМПЛЕКТ МОНТАЖНОГО МАТЕРИАЛА |
| 4 | Установка |
| 5 | Принадлежности |
| 6 | В изделии применены материалы с малым негативным влиянием на окружающую среду, которые не содержат запрещенные опасные вещества, указанные в директиве ROHS. |

Согласно директиве WEEE изделие после истечения его срока службы становится электроотходом, на который распространяются правила для сбора, рециклирования и другого использования.

Instrukcja obsługi

PO POLSKU

Szafka rozdzielcza - RZI

- 1 Montaż, obsługę i konserwację wykonywać może wyłącznie odpowiednio wykwalifikowana osoba z branży elektrotechnicznej.
- 2 KOMPLET MATERIAŁU MONTAŻOWEGO
- 4 Montaż
- 5 Akcesoria
- 6 W wyrobie zastosowane zostały materiały z niskim negatywnym oddziaływaniem na środowisko naturalne, które nie zawierają zakazanych niebezpiecznych substancji zgodnie z ROHS.
Zgodnie z dyrektywą WEEE wyrób po zakończeniu cyklu żywotności staje się odpadem elektrycznym, który objęty jest regulacjami dot. zbioru, recyklingu i kolejnego wykorzystania.

Gebrauchsanweisung

DEUTSCH

Gehäuse - RZI

- 1 Die Montage, die Bedienung und Instandhaltung kann nur der Arbeiter mit der entsprechenden elektrotechnischen Qualifikation verrichten.
- 2 MONTAGEMATERIALSATZ
- 4 Montage
- 5 Zubehör
- 6 Für das Erzeugnis werden Stoffe mit niedrigen negativen Umweltauswirkungen angewandt, die keine verbotenen gefährlichen Stoffe nach ROHS enthalten.
Gemäß der Richtlinie WEEE wird das Produkt nach Ablauf seines Lebenszyklus zum Elektroabfall, für den die Regeln der Sammlung, Wiederverwertung und Wiederverwendung gelten.

Instrucciones de uso

ESPAÑOL

Cuadro de distribución - RZI

- 1 El montaje, servicio y mantenimiento puede realizar únicamente la persona con la cualificación electrotécnica correspondiente.
- 2 JUEGO DE MATERIAL DE MONTAJE
- 4 Montaje
- 5 Accesorios
- 6 En el producto están usados los materiales que tienen incidencia negativa baja al medio ambiente, que no incluyen las materias peligrosas prohibidas según ROHS.
Según la Directiva WEEE, al final de su ciclo de vida útil, el producto se convierte en desecho de equipos eléctricos y electrónicos y por ende se aplican las normas correspondientes de recolección, reciclaje y uso ulterior.